

## hp2x-o VESA-adapter

# Monteringsanvisningar

VESA-adaptern är kompatibel med följande produkter från [hp.com](http://hp.com):

### **OMEN 25**

Med VESA-adaptern kan du enkelt fästa din HP-bildskärm på en bildskärmsarm med VESA-hålmönster (**75 x 75 mm**). Använd de medföljande skruvarna och muttrarna för detta.

Om du vill fästa VESA-adaptern direkt på väggen använder du lämpliga skruvar och väggpluggar (medföljerej).



# Viktig Säkerhetsinformation



Läs denna bruksanvisning noggrant och spara den för framtida bruk. Om du lämnar över produkten till tredje part bör dessa anvisningar alltid medfölja. Om dessa anvisningar inte följs kan det leda till person- eller produktskador, för vilka vi inte kan ta något ansvar.

## VIKTIGT - SPARA FÖR FRAMTIDA REFERENS.

- Denna produkt ska alltid användas i enlighet med angivna säkerhetsinstruktioner.
- Installera inte VESA-adaptorn i kombination med bildskärmen på platser där det finns personer nedanför.
- Överskrid inte den maximala vikten för kompatibla bildskärmsmodeller eftersom detta kan leda till allvarliga personskador eller materiella skador.
- Observera den maximala omgivningstemperaturen på 35°C när du använder produkten.
- Montera inte VESA-adaptorn nära en värmekälla eller i direkt solljus, eftersom adaptorn då kan värmas upp.
- Kontrollera om din monteringspunkt (t.ex. monitorarm) klarar av vikten på monitorn med VESA-adapter.
- Produkten är endast avsedd för montering med ett hålmönster på 75x75 mm.
- Efter installation av VESA-adaptorn måste bildskärmens position justeras för att säkerställa korrekt ergonomi.

### **⚠ FÖRSIKTIGHET**

**Se till att enheten är avstängd och bortkopplad från strömförsörjningen före installationen för att undvika eventuella personskador eller skador.**

## 1. Före Första Användning

Kontrollera noga att produkten inte har några transportskador och att det inte finns några tillbehör, t.ex. skruvar, som borde ingå i leveransen.

### **⚠ FÖRSIKTIGHET**

**Se till att förpackningsmaterial och små skruvar och delar som finns i det är oåtkomliga för barn för att minimera kvävningsrisk och andra risker.**

## 2. Underhåll och Rengöring

### 2.1 Underhåll

- Vi rekommenderar att du var tredje månad kontrollerar att alla skruvar fortfarande är åtdragna. Kontrollera också regelbundet skicket på alla komponenter i produkten.
- Förvara produkten på en sval och säker plats, helst vid en maximal förvaringstemperatur på 40°C. För extra säkerhet ska produkten förvaras utom räckhåll för barn och helst i sin originalförpackning.
- Undvik vibrationer och stötar för att inte påverka produktens livslängd och funktion.

## 2.2 Rengöring

- Inga frätande eller heta rengöringsmedel får användas för att rengöra produkten. Även stålborstar, metall eller andra vassa material är olämpliga för rengöring och får inte användas.
- För skonsam och effektiv rengöring rekommenderas användning av en mjuk, fuktig trasa.

## 3. Avfallshantering

För avfallshantering av denna produkt rekommenderar vi att du kontaktar relevanta lokala myndigheter eller avfallshanteringstjänster. De kan ge dig detaljerad information om tillgängliga avfallshanteringsalternativ och återvinningscentraler i ditt område.

## 4. Information om Tillverkaren

3idee Technologies S.à r.l.  
5 Um Lenster Bierg  
L-6125 Junglinster  
Luxemburg

## 5. Hjälp och Återkoppling

Om du behöver hjälp med din artikel finns vi här för dig. Vi uppskattar också all feedback.

<https://help.3idee.eu/se/kontakt>

## Leveransens Omfattning



**4x M4x14 Stjärnskruv (SP1)**



**4x M4 låsmutter (SP1)**

## Horisontell / Vertikal Justering

Vänligen observera: Alla VESA-adaptrar och bildskärmar är inte konstruerade för vertikal (upprätt) orientering. Denna begränsning beror ofta på adaptorns eller bildskärmens speciella geometri. Ignorera inte denna information, eftersom adaptorns belastningsgräns snabbt överskrids om den inte monteras korrekt.

Vi arbetar kontinuerligt med att utveckla bildskärmar och adaptrar som även lämpar sig för vertikal montering.

Som standard är dock bildskärmar konstruerade för horisontell orientering.

**Horisontell  
Montering: JA**



**Vertikal  
Montering: JA**



# Monteringsanvisningar

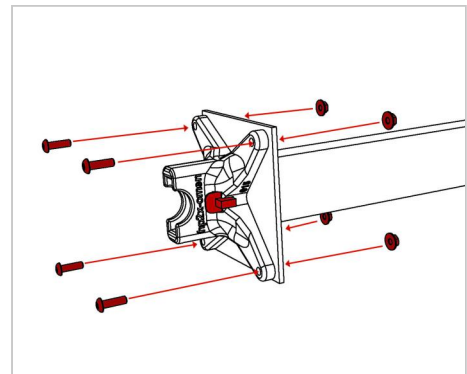
## Steg 1

Ta bort skärmens bas om den redan är monterad.

## Steg 2

**⚠ Viktigt:** Om instruktionerna i detta steg inte är lämpliga för din enhet ska du följa monteringsanvisningarna från tillverkaren av monitorarmen eller den svängbara armen för att montera monitorn på väggen eller den svängbara armen.

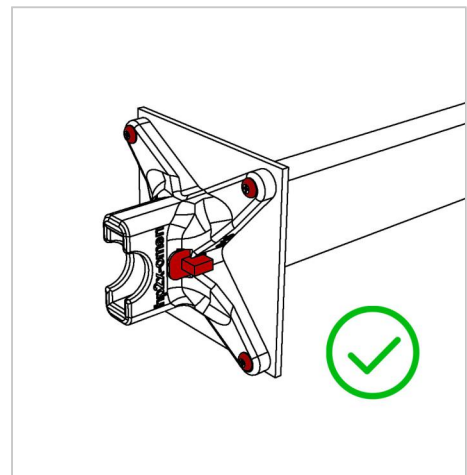
Montera adaptern på VESA-anslutningen på monitorarmen eller direkt på väggen. (Figur 1)



Figur 1

## Steg 3

Det färgade klippet på sidan är ett hjälpmedel för att senare kunna ta bort skärmen från VESA-adaptorn. **(Om detta önskas när som helst).**



## Steg 4

Skjut in monitorn på adaptern så att den hörbart klickar på plats.

**Obs:** Tryck på **lite** om det behövs!

